



SKI-KLUB
Wernigerode von 1911 e.V.

EINLADUNG und AUSSCHREIBUNG

Veranstaltung:

3. KIDS FLY DAY SKISPRUNG

Veranstaltungstermin: **SAMSTAG, DEN 09.5.2020**

Organisator: **SKI-KLUB WERNIGERODE 1911 e.V.**





SKI-KLUB
Wernigerode von 1911 e.V.

WETTKAMPFORGANISATION

| | |
|-----------------------|--------------------------------|
| Ort | Schanzenanlage Zwölfmorgental |
| Veranstalter | Ski-Klub Wernigerode 1911 e.V. |
| Durchführender Verein | Ski-Klub Wernigerode 1911 e.V. |
| Sprungrichter | Laut Kampfrichtereinsatzplan |

ORGANISATIONSKOMMITEE

| | |
|---------------------------|--------------------|
| Rennleiter | Klaus-Dieter Götze |
| Schanzenchef | Lukas Bayer |
| Chef des Rechenbüros | Irmgard Duschek |
| Chef der Weitenmessung | Manfred Frintert |
| Chef des Ordnungsdienstes | Alexander Brune |
| Sanitätswesen | DLRG Wernigerode |
| Presse/IT | Patrick Stoor |

JURY

Rennleiter

Ein Sprungrichter

Ein auswärtiger Trainer

WETTKAMPF- UND ZEITFOLGE

Samstag, den 09.05.2020

| | |
|--------------------------|---|
| Offizielles Training | 10:00 Uhr – 11:30 Uhr |
| Startnummernausgabe | ab 12:00 Uhr am Schanzenhaus |
| Mannschaftsführersitzung | 12:30 Uhr im Organisationsbüro |
| Wettkampfbeginn | 13:00 Uhr |
| | Ablauf |
| Siegerehrung | im Anschluss min. 15 Minuten nach Bekanntgabe der Ergebnisse |



SKI-KLUB
Wernigerode von 1911 e.V.

KLASSENEINTEILUNG UND SCHANZENGRÖSSEN

| | |
|------|--|
| K 4 | S6 und jünger Abfahrer (ohne Wertung) Sonderklasse (ohne Pokale) |
| K 8 | S7 Sonderklasse (ohne Pokale) |
| K 18 | S8/9 M 10 W 10 Sonderklasse (ohne Pokale) |
| K36 | M 11/12 W 11/12 M 13/14 W 13/14 |
| K 63 | Wird nicht besprungen! |

Der Veranstalter behält sich vor, bei zu niedriger Meldungszahl Klassen während der Mannschaftsführersitzung zusammenzulegen!

MELDUNGEN

| | |
|--------------|--|
| Meldeschluss | Mittwoch, 06.05.2020, 18.00 Uhr |
| Absagetermin | Donnerstag, 07.05.2020, 18.00 Uhr per Mail, Homepage |
| Startgeld | 3,-€ je Starter (ausgeschlossen Skivereine des SVSA und NSV) |

Schriftliche Meldung an:

Ski-Klub Wernigerode 1911 e. V.
Zwölfmorgental 30
38855 Wernigerode

p.stoor@sk-wernigerode.de

Es wird darum gebeten, Ausfälle von gemeldeten Springern bis 11:30 Uhr am Wettkampftag an das Organisationsbüro zu melden.

Wir bitten die teilnehmenden Vereine, je ein bis zwei Kampfrichter als Weitenrichter zu benennen, zu delegieren und auf der Meldung mit zu vermerken!

Für fehlende Startnummern werden jeweils 25,00 € in Rechnung gestellt!



SKI-KLUB
Wernigerode von 1911 e.V.

EHRUNGEN

Es werden die ersten sechs Platzierten pro Klasse geehrt (Platz 1-6 Urkunden davon 1-3 Pokal oder Medaille). Vorspringer werden nicht geehrt.


WETTKAMPFBESTIMMUNGEN

Die Wettkämpfe werden nach den aktuellen Bestimmungen der DWO durchgeführt.

HAFTUNG UND VERSICHERUNG

Der Veranstalter, sowie die bei der Organisation und Durchführung Beteiligten, lehnen ausdrücklich jede Haftung für Unfälle und Schäden aller Art bei Teilnehmern, Funktionären und Zuschauern ab. Jeder Teilnehmer/in muss gegen Unfall ausreichend versichert sein.

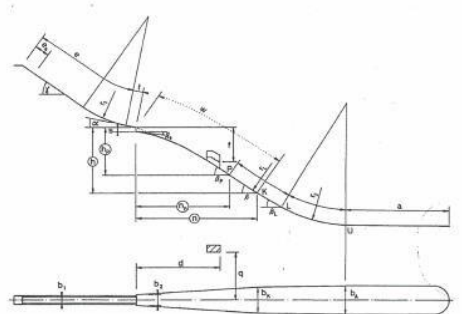
ZERTIFIKAT



Deutschland Nr: 222
Landesverband: Skiverband Sachsen-Anhalt
Ort: Wernigerode
Schanzenname: Zwölfmorgentalschanze K 36


SCHANZENPROFILBESTÄTIGUNG

Ausgestellt am: 18.09.2018 Gültig bis 18.09.2023
W= 36 m h/n=



| | | | | | |
|----------------------|---|--------------------|---|----------------------|---|
| e= 47,5 | m | h= -- | m | K= 36 | m |
| e ₁ = 0,6 | m | n= -- | m | b ₁ = 1,7 | m |
| t= 4,5 | m | s= -- | m | b ₂ = 3,6 | m |
| γ= 29 | ° | a= 27 | m | b ₃ = 6,4 | m |
| α= 11 | ° | β= 29,8 | ° | b ₄ = 6,5 | m |
| r ₁ = 6 | m | r ₂ = 8 | m | | |

Auflagen:
Durch den DSV genehmigte Sprungschanze





SKI-KLUB
Wernigerode von 1911 e.V.

ANREISE



Navigation: Zwölfmorgental 30, 38855 Wernigerode

Hinweis: Parken im Bereich der Spielstraße (auf dem Asphalt) ist gem. StVO nicht gestattet.

**Wir wünschen allen Teilnehmern, Betreuern und Gästen eine gute
Anreise, sowie einen guten Verlauf der Wettkämpfe.**

Datenschutzerklärung für Sportveranstaltungen/Wettkämpfe

1. Wir, der Ski-Klub Wernigerode von 1911 e.V. (Zwölfmorgental 30, 38855 Wernigerode), vertreten durch den Vorstand, sind für die Verarbeitung Ihrer personenbezogenen Daten verantwortlich. Alle Ihre Anträge, Anregungen und Fragen richten Sie bitte an: a.brune@sk-wernigerode.de oder an die o.g. Anschrift.
2. Bei der Anmeldung zu allen Sportveranstaltungen die der Ski-Klub austrägt, erheben wir folgende Datenkategorien bzw. folgende personenbezogene Daten von Ihnen: Personenstammdaten (Vornamen, Nachnamen, Jahrgang, ggf. Staatsangehörigkeit, Vereinszugehörigkeit) und Kontaktdaten (Telefonnummer, EMail-Adresse) von Ihnen unmittelbar oder von Ihrem Landesverband, wenn Sie sich über diesen anmelden oder von diesem bei uns gemeldet werden.
3. Ihre Daten werden verarbeitet, um den Sportveranstaltungsvertrag, dessen Vertragspartei Sie sind, zu erfüllen. Dazu ist erforderlich, Sie zu identifizieren, um die Einzahlung der Startgebühr, Ihre Startberechtigung und das Bestehen des Versicherungsschutzes zu überprüfen und Sie ggf. für Rückfragen zu kontaktieren, Ihnen eine Startnummer zuzuweisen, den Einlass, den Wettkampf, das Begleitprogramm, die Unterbringung und/oder Verpflegung sowie weitere veranstaltungsbezogene Dienstleistungen zu organisieren und durchzuführen. Zur Veröffentlichung von Ergebnislisten und Vornahme von Siegerehrungen werden nur Ihre Personenstammdaten (Vor- und Nachnamen, Jahrgang) und Ihre Vereinszugehörigkeit veröffentlicht. Rechtsgrundlage dieser Verarbeitung ist Art. 6 I 1 lit. b DSGVO. Zur Förderung unserer Vereinszwecke, zur Berichterstattung in Vereinsmedien, in der Presse, im Rundfunk oder im Internet oder aus wirtschaftlichen oder ideellen Interessen des Sportveranstalters und/oder Sportverbände kann die Verarbeitung Ihrer Personenstammdaten oder von Foto/Videoaufnahmen* von Ihnen bei der Teilnahme an der o.g. Veranstaltung, gem. Art. 6 I 1 lit. f DSGVO erforderlich sein.
4. Ihre personenbezogenen Daten werden von unseren Auftragnehmern verarbeitet und ggf. an Hotels und Reiseveranstalter, ggf. Landesverbände, an den Deutschen Skiverband e.V., an Versicherungen, Behörden, Presseorgane und ggf. an den Sportveranstalter weitergegeben. Wir übermitteln Ihre Daten weder in Drittländer noch an internationale Organisationen.
5. Ihre personenbezogenen Daten werden gelöscht, sobald der Zweck der Speicherung entfallen ist und keine Aufbewahrungspflichten (u.a. Regelverjährung für vertragliche Ansprüche gem. § 195 BGB, 3 Jahre; Aufbewahrung von Rechnungen, 10 Jahre) bestehen.
6. Sie haben das Recht, von uns jederzeit Auskunft gem. Art. 15 DSGVO zu verlangen über die zu Ihnen bei uns gespeicherten personenbezogenen Daten sowie zu deren Herkunft, Empfänger oder Kategorien von Empfängern, an die diese Daten weitergegeben oder offengelegt werden, den Zweck der Speicherung und Verarbeitung, die geplante Speicherdauer und die von uns durchgeführten automatisierten Entscheidungsfindungen. Des Weiteren haben Sie das Recht auf Berichtigung (Art. 16 DSGVO), Löschung (Art. 17 DSGVO), Einschränkung der Verarbeitung (Art. 18 DSGVO) oder einen Widerspruch gegen die Verarbeitung (Art. 21 DSGVO) und das Recht auf Datenübertragbarkeit (Art. 20 DSGVO). Ferner haben Sie ein Recht auf Beschwerde bei einer Aufsichtsbehörde (Art. 77 DSGVO). Zuständig ist der Datenschutzbeauftragte des Landes Sachsen-Anhalt, Leiterstraße 9, 39104 Magdeburg, Postadresse: Postfach 1947, 39009 Magdeburg, Telefon: 0391 81803-0. Wir verzichten bewusst auf automatisierte Entscheidungsfindung.
7. Die Bereitstellung Ihrer oben genannten personenbezogenen Daten ist für den Vertragsschluss erforderlich. Im Fall der Nichtbereitstellung Ihrer Daten ist die Wettkampfteilnahme nicht möglich.

*Liegt beim meldenden Verein/Funktionär keine Einwilligung bezüglich Foto/Video vor, ist dies auf der Meldeliste für die jeweilige Person zu vermerken.

Fotos bzw. Videos werden gelöscht, sofern Beanstandungen gemeldet werden und der ausführende Verein im Nachgang Einfluss hat. Auf Publikation Dritter hat der Ski-Klub keinen Einfluss.