



SKI-KLUB

Wernigerode von 1911 e.V.

Einladung und Ausschreibung

37. NORD-WESTDEUTSCHE MATTENSCHANZENTOUR

4. Springen in Wernigerode am Sonntag, den 01.09. 2019

Austragungsorte der Tour 2019 mit Termin

1. Springen in Rückershausen	Samstag	25.05.2019
2. Springen in Willingen	Sonntag	09.06.2019
3. Springen in Braunlage	Samstag	31.08.2019
4. Springen in Wernigerode	Sonntag	01.09.2019
5. Springen in Winterberg	Samstag	05.10.2019
6. Springen in Meinerzhagen	Sonntag	06.10.2019

Wettkampf- und Zeitfolgen:

Datum: Sonntag, 01.09.2019

Training: 9.00 Uhr – 10.00 Uhr K18 und K36, 10.00 Uhr – 11.00 Uhr K8 und K63

Mannschaftsführersitzung: 11.30 Uhr im Org.-Büro

Startnummernausgabe: 11.45 Uhr im Org.-Büro

Wettkampf: 12.00 Uhr, Reihenfolge: K8, K18, K36, K63

Siegerehrung: nach Beendigung des Springens im Schanzenauslauf

Wettkampfbestimmungen:

Die Wettkämpfe werden nach den Bestimmungen der DWO durchgeführt. Teilnahmeberechtigt sind alle Mitglieder eines nationalen Skiverbandes. Es gilt das Reglement der 37. Nord-Westdeutschen Mattenschanzentour 2019.

Meldung:

bis Mittwoch, den 28.08.2019 an den SK Wernigerode,

E-mail: m.neubarth@sk-wernigerode.de



Auszeichnungen Einzelwettkämpfe:

Die Sieger ihrer Klassen, der Zweit- und Drittplatzierte erhalten einen Pokal oder Medaillen, sowie bis zu Platz 6 Urkunden.

Haftung:

Die Veranstalter, sowie die bei der Organisation und Versicherung Durchführung Beteiligten, lehnen ausdrücklich jede Haftung für Unfälle und Schäden aller Art bei Teilnehmern, Funktionären und Zuschauern ab.

Jeder Teilnehmer muss gegen Unfall ausreichend versichert sein.

Klasseneinteilung und Schanzen:

K 8: Klasse I (Schüler m/w 8 und jünger)

K 18: Klasse II – III (Schüler m/w 9, Schüler m/w 10)

K 36: Klasse IV – VI (Schüler m/w 11, Schülerinnen 12/13, Schüler 12/13)

K 63: Klasse VII – XII (Schüler 14/15, Schülerinnen 14/15/16, Damen, Jugend 16/17, Herren, Herren AK)

Ort: Schanzenanlage Zwölfmorgental

Startreihenfolge nach dem bisherigen Gesamtergebnis der Tour 2019

Organisation:

Ort: Schanzenanlage Zwölfmorgental

Veranstalter: Ski Klub Wernigerode 1911 e.V.

Durchführender Verein: Ski Klub Wernigerode 1911 e. V.

Wettkampf-Leiter: Mike Neubarth

Schanzenchef: Lukas Beyer

Jury: Wettkampfleiter, ein Sprungrichter, ein auswärtiger Trainer

Kampfrichterobmann: Lutz Neubarth

Weitenmesser: Manfred Frintert

Rechenwesen/EDV: Katrin Fricke, Irmgard Duschek

Presse: Patrick Stoor

Sanitätsdienst: DRK Wernigerode

Sprungrichter: laut Meldung und Verfügbarkeit

(Wir bitten die teilnehmenden Vereine je ein bis zwei Kampfrichter als Weitenrichter zu benennen und auf der Meldung mit zu vermerken.)

Wir wünschen allen Teilnehmern, Betreuern und Gästen eine gute Anreise, sowie einen guten Verlauf der Wettkämpfe.

Mike Neubarth

Sportwart SK Wernigerode 1911 e.V.

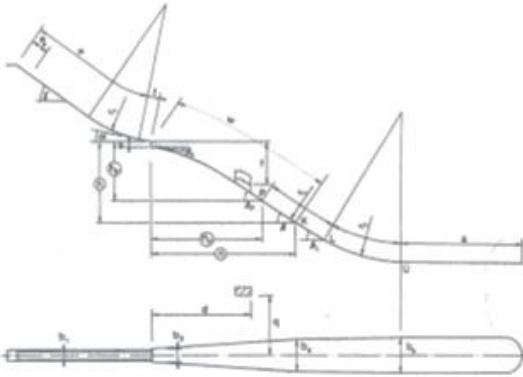
Zertifikat:



Deutschland Nr: 222a
 Landesverband: Skiverband Sachsen-Anhalt
 Ort: Wernigerode
 Schanzenname: Zwölfmorgentalschanze

SCHANZENPROFILBESTÄTIGUNG

Ausgestellt am: 17.01.2017 Gültig bis: 17.01.2022
 W= 45-74 m h/r= 0,528



e= 59,20 m	h= 29,34 m	K= 63 m
e ₀ = 6,75 m	n= 55,5 m	b ₁ = 2,3 m
t= 5,3 m	s= 2,5 m	b ₂ = 3,8 m
γ= 35 °	α= 67,5 m	b ₀ = 10,8 m
α= 11 °	β= 37 °	b= 12 m
r ₁ = 59 m	r ₂ = 65 m	HS= 67 m

Auflagen:

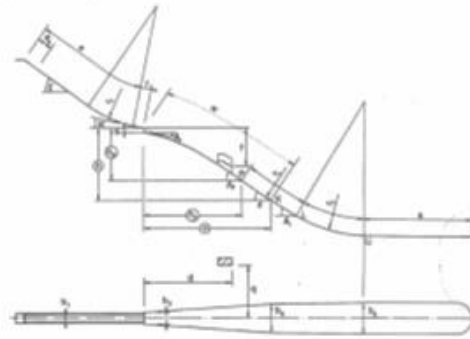
Durch den DSV genehmigte Sprungschanze



Deutschland Nr: 222
 Landesverband: Skiverband Sachsen-Anhalt
 Ort: Wernigerode
 Schanzenname: Zwölfmorgentalschanze K 36

SCHANZENPROFILBESTÄTIGUNG

Ausgestellt am: 18.09.2018 Gültig bis: 18.09.2023
 W= 36 m h/r=



e= 47,5 m	h= - m	K= 36 m
e ₀ = 0,6 m	n= - m	b ₁ = 1,7 m
t= 4,5 m	s= - m	b ₂ = 3,6 m
γ= 29 °	α= 27 °	b ₀ = 6,4 m
α= 11 °	β= 29,8 °	b= 6,5 m
r ₁ = 6 m	r ₂ = 8 m	

Auflagen:

Durch den DSV genehmigte Sprungschanze



Datenschutz:

Datenschutzerklärung für Sportveranstaltungen/Wettkämpfe

1. Wir, der Ski-Klub Wernigerode von 1911 e.V. (Zwölfmorgental 30, 38855 Wernigerode), vertreten durch den Vorstand, sind für die Verarbeitung Ihrer personenbezogenen Daten verantwortlich. Alle Ihre Anträge, Anregungen und Fragen richten Sie bitte an: a.brune@sk-wernigerode.de oder an die o.g. Anschrift.
2. Bei der Anmeldung zu allen Sportveranstaltungen die der Ski-Klub austrägt, erheben wir folgende Datenkategorien bzw. folgende personenbezogene Daten von Ihnen: Personenstammdaten (Vornamen, Nachnamen, Jahrgang, ggf. Staatsangehörigkeit, Vereinszugehörigkeit) und Kontaktdaten (Telefonnummer, Email-Adresse) von Ihnen unmittelbar oder von Ihrem Landesverband, wenn Sie sich über diesen anmelden oder von diesem bei uns gemeldet werden.
3. Ihre Daten werden verarbeitet, um den Sportveranstaltungsvertrag, dessen Vertragspartei Sie sind, zu erfüllen. Dazu ist erforderlich, Sie zu identifizieren, um die Einzahlung der Startgebühr, Ihre Startberechtigung und das Bestehen des Versicherungsschutzes zu überprüfen und Sie ggf. für Rückfragen zu kontaktieren, Ihnen eine Startnummer zuzuweisen, den Einlass, den Wettkampf, das Begleitprogramm, die Unterbringung und/oder Verpflegung sowie weitere veranstaltungsbezogene Dienstleistungen zu organisieren und durchzuführen. Zur Veröffentlichung von Ergebnislisten und Vornahme von Siegerehrungen werden nur Ihre Personenstammdaten (Vor- und Nachnamen, Jahrgang) und Ihre Vereinszugehörigkeit veröffentlicht. Rechtsgrundlage dieser Verarbeitung ist Art. 6 I 1 lit. b DSGVO. Zur Förderung unserer Vereinszwecke, zur Berichterstattung in Vereinsmedien, in der Presse, im Rundfunk oder im Internet oder aus wirtschaftlichen oder ideellen Interessen des Sportveranstalters und/oder Sportverbände kann die Verarbeitung Ihrer Personenstammdaten oder von Foto-/Videoaufnahmen* von Ihnen bei der Teilnahme an der o.g. Veranstaltung, gem. Art. 6 I 1 lit. f DSGVO erforderlich sein.
4. Ihre personenbezogenen Daten werden von unseren Auftragnehmern verarbeitet und ggf. an Hotels und Reiseveranstalter, ggf. Landesverbände, an den Deutschen Skiverband e.V., an Versicherungen, Behörden, Presseorgane und ggf. an den Sportveranstalter weitergegeben. Wir übermitteln Ihre Daten weder in Drittländer noch an internationale Organisationen.
5. Ihre personenbezogenen Daten werden gelöscht, sobald der Zweck der Speicherung entfallen ist und keine Aufbewahrungspflichten (u.a. Regelverjährung für vertragliche Ansprüche gem. § 195 BGB, 3 Jahre; Aufbewahrung von Rechnungen, 10 Jahre) bestehen.
6. Sie haben das Recht, von uns jederzeit Auskunft gem. Art. 15 DSGVO zu verlangen über die zu Ihnen bei uns gespeicherten personenbezogenen Daten sowie zu deren Herkunft, Empfänger oder Kategorien von Empfängern, an die diese Daten weitergegeben oder offengelegt werden, den Zweck der Speicherung und Verarbeitung, die geplante Speicherdauer und die von uns durchgeführten automatisierten Entscheidungsfindungen. Des Weiteren haben Sie das Recht auf Berichtigung (Art. 16 DSGVO), Löschung (Art. 17 DSGVO), Einschränkung der Verarbeitung (Art. 18 DSGVO) oder einen Widerspruch gegen die Verarbeitung (Art. 21 DSGVO) und das Recht auf Datenübertragbarkeit (Art. 20 DSGVO). Ferner haben Sie ein Recht auf Beschwerde bei einer Aufsichtsbehörde (Art. 77 DSGVO). Zuständig ist der Datenschutzbeauftragte des Landes Sachsen-Anhalt, Leiterstraße 9, 39104 Magdeburg, Postadresse: Postfach 1947, 39009 Magdeburg, Telefon: 0391 81803-0. Wir verzichten bewusst auf automatisierte Entscheidungsfindung.
7. Die Bereitstellung Ihrer oben genannten personenbezogenen Daten ist für den Vertragsschluss erforderlich. Im Fall der Nichtbereitstellung Ihrer Daten ist die Wettkampfteilnahme nicht möglich.
*Liegt beim meldenden Verein/Funktionär keine Einwilligung bezüglich Foto/Video vor, ist dies auf der Meldeliste für die jeweilige Person zu vermerken.
Fotos bzw. Videos werden gelöscht, sofern Beanstandungen gemeldet werden und der ausführende Verein im Nachgang Einfluss hat. Auf Publikation Dritter hat der Ski-Klub keinen Einfluss.