



SKI-KLUB

Wernigerode von 1911 e.V.



Einladung und Ausschreibung

54. OB-Pokal der Stadt Wernigerode + 2. Springen der 38. Nord-Westdeutschen Mattenschanzentour 2021

Wernigerode am Sonntag, den 05.09.2021 um 11:30 Uhr



SC Rückerhausen



SC Willingen



SK Winterberg



SK Meinerzhagen



WSV Braunlage



SK Wernigerode

Austragungsorte der Tour 2021 mit Termin:

2. Virtuelle Grundsprung Challenge 31.05.-11.07.2021 (1.WK für *2014 - *2007)

Rückerhausen und Willingen entfallen coronabedingt 2021

- | | | |
|-----------------------------|---------|------------|
| 1. Springen in Braunlage | Samstag | 04.09.2021 |
| 2. Springen in Wernigerode | Sonntag | 05.09.2021 |
| 3. Springen in Winterberg | Samstag | 02.10.2021 |
| 4. Springen in Meinerzhagen | Sonntag | 03.10.2021 |



Wettkampf- und Zeitfolgen:

Datum: Sonntag, 05.09.2021

Training: 9.00 Uhr – 10.00 Uhr K18 und K36, 10.00 Uhr – 11.00 Uhr K8 und K63

Mannschaftsführersitzung + Startnummernausgabe: 11.15 Uhr im Org.-Büro

Wettkampf: 11.30 Uhr, Reihenfolge: K8, K18, K36, K63

Siegerehrung: nach Beendigung des Springens im Schanzenauslauf

Wettkampfbestimmungen:

Die Wettkämpfe werden nach den Bestimmungen der DWO durchgeführt. Teilnahmeberechtigt sind alle Mitglieder eines nationalen Skiverbandes. Es gilt das Reglement der 38. Nord-Westdeutschen Mattenschanzentour 2021.

Meldung:

bis Mittwoch, den 01.09.2021, 18:00 Uhr an den SK Wernigerode,

E-mail: kd.goetze@sk-wernigerode.de und p.stoor@sk-wernigerode.de

Auszeichnungen Einzelwettkämpfe:

Die Sieger ihrer Klassen, der Zweit- und Drittplatzierte erhalten einen OB-Pokal und Medaillen für das Tagesspringen der NWD, sowie bis zu Platz 6 Urkunden. Offene Klassen erhalten Urkunden bis Platz 6. (ohne Pokal/Medaille).

Haftung:

Die Veranstalter, sowie die bei der Organisation und Versicherung Durchführung Beteiligten, lehnen ausdrücklich jede Haftung für Unfälle und Schäden aller Art bei Teilnehmern, Funktionären und Zuschauern ab. Jeder Teilnehmer muss gegen Unfall ausreichend versichert sein.

Klasseneinteilung und Schanzen für 38.NWD-Tour + OB-Pokal:

K 8: Klasse I (Schüler m/w 8 und jünger) *2014

K 18: Klasse II – III (Schüler m/w 9 *2013, Schüler m/w 10) *2012

K 36: Klasse IV – VI (Schüler m/w 11 *2011, Schülerinnen 12/13, Schüler 12/13) *2010/*2009

K 63: Klasse VII – XI (Schüler 14/15*2008/*2007, Schülerinnen 14-16 + Damen *2008 - offen,

Jugend 16/17 *2006 - *2004, Herren *2003 - *1983, Herren AK *1982 - offen)

Offene Klassen auf allen 4 Schanzengrößen

Ort: Schanzenanlage Zwölfmorgental

Startreihenfolge nach dem bisherigen Gesamtergebnis der Tour 2021

Organisation:

Ort: Schanzenanlage Zwölfmorgental

Veranstalter: Ski Klub Wernigerode 1911 e.V.

Durchführender Verein: Ski Klub Wernigerode 1911 e. V.

Wettkampf-Leiter: Klaus-Dieter Götze

Schanzenchef: Marcel Hahn

Jury: Wettkampfleiter, ein Sprungrichter, ein auswärtiger Trainer

Kampfrichterobmann: Lutz Neubarth

Wertungsrichter: 5 Wertungsrichter + 1 Reserve werden mind. 7 Tage vor Wettkampf benannt

Weitenmesserobmann: Manfred Frintert

(Wir bitten die teilnehmenden Vereine je ein bis zwei Kampfrichter als Weitenrichter zu benennen und auf der Meldung mit zu vermerken.)

Rechenwesen/EDV: Kathrin Fricke, Irmgard Duschek

Presse: Patrick Stoor

Sanitätsdienst: DLRG Wernigerode

Für das leibliche Wohl wird gesorgt.

**Wir wünschen allen Teilnehmern, Betreuern und Gästen eine gute Anreise,
sowie einen guten Verlauf der Wettkämpfe.**

Klaus-Dieter Götze

Sportwart Ski-Klub Wernigerode 1911 e.V.

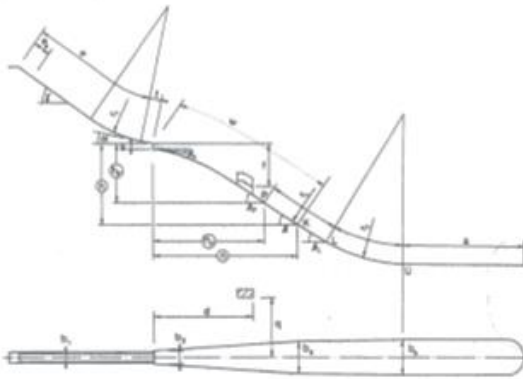
Zertifikat:



Deutschland Nr: 222a
 Landesverband: Skiverband Sachsen-Anhalt
 Ort: Wernigerode
 Schanzennamen: Zwölfinorgentalschanze

SCHANZENPROFILBESTÄTIGUNG

Ausgestellt am: 17.01.2017 Gültig bis 17.01.2022
 W= 45,74 m h/v= 0,528



e= 59,20 m	h= 29,34 m	K= 63 m
a ₀ = 6,75 m	η= 55,5 m	h= 2,3 m
v= 5,3 m	q= 2,5 m	h ₁ = 3,8 m
γ= 35 °	q= 67,5 m	h ₂ = 10,8 m
α= 11 °	β= 37 °	h ₃ = 12 m
r ₁ = 59 m	r ₂ = 65 m	HS= 67 m

Auflagen:

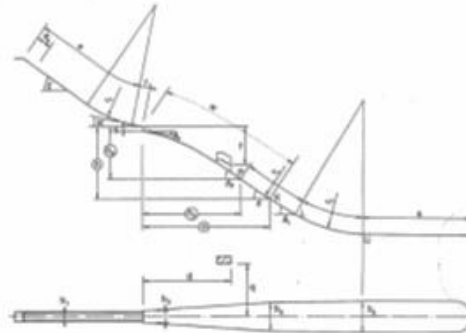
Durch den DSV genehmigte Sprungschanze



Deutschland Nr: 222
 Landesverband: Skiverband Sachsen-Anhalt
 Ort: Wernigerode
 Schanzennamen: Zwölfinorgentalschanze K 36

SCHANZENPROFILBESTÄTIGUNG

Ausgestellt am: 18.09.2018 Gültig bis 18.09.2023
 W= 36 m h/v=



e= 47,5 m	h=	K= 36 m
a ₀ = 0,6 m	η=	h ₁ = 1,7 m
v= 4,5 m	q=	h ₂ = 3,6 m
γ= 20 °	q= 27 m	h ₃ = 6,4 m
α= 11 °	β= 29,8 °	h ₄ = 6,5 m
r ₁ = 6 m	r ₂ = 8 m	

Auflagen:

Durch den DSV genehmigte Sprungschanze



Datenschutz:

Datenschutzerklärung für Sportveranstaltungen/Wettkämpfe

1. Wir, der Ski-Klub Wernigerode von 1911 e.V. (Zwölfmorgental 30, 38855 Wernigerode), vertreten durch den Vorstand, sind für die Verarbeitung Ihrer personenbezogenen Daten verantwortlich. Alle Ihre Anträge, Anregungen und Fragen richten Sie bitte an: a.brune@sk-wernigerode.de oder an die o.g. Anschrift.
 2. Bei der Anmeldung zu allen Sportveranstaltungen die der Ski-Klub austrägt, erheben wir folgende Datenkategorien bzw. folgende personenbezogene Daten von Ihnen: Personenstammdaten (Vornamen, Nachnamen, Jahrgang, ggf. Staatsangehörigkeit, Vereinszugehörigkeit) und Kontaktdaten (Telefonnummer, Email-Adresse) von Ihnen unmittelbar oder von Ihrem Landesverband, wenn Sie sich über diesen anmelden oder von diesem bei uns gemeldet werden.
 3. Ihre Daten werden verarbeitet, um den Sportveranstaltungsvertrag, dessen Vertragspartei Sie sind, zu erfüllen. Dazu ist erforderlich, Sie zu identifizieren, um die Einzahlung der Startgebühr, Ihre Startberechtigung und das Bestehen des Versicherungsschutzes zu überprüfen und Sie ggf. für Rückfragen zu kontaktieren, Ihnen eine Startnummer zuzuweisen, den Einlass, den Wettkampf, das Begleitprogramm, die Unterbringung und/oder Verpflegung sowie weitere veranstaltungsbezogene Dienstleistungen zu organisieren und durchzuführen. Zur Veröffentlichung von Ergebnislisten und Vornahme von Siegerehrungen werden nur Ihre Personenstammdaten (Vor- und Nachnamen, Jahrgang) und Ihre Vereinszugehörigkeit veröffentlicht. Rechtsgrundlage dieser Verarbeitung ist Art. 6 I 1 lit. b DSGVO. Zur Förderung unserer Vereinszwecke, zur Berichterstattung in Vereinsmedien, in der Presse, im Rundfunk oder im Internet oder aus wirtschaftlichen oder ideellen Interessen des Sportveranstalters und/oder Sportverbände kann die Verarbeitung Ihrer Personenstammdaten oder von Foto-/Videoaufnahmen* von Ihnen bei der Teilnahme an der o.g. Veranstaltung, gem. Art. 6 I 1 lit. f DSGVO erforderlich sein.
 4. Ihre personenbezogenen Daten werden von unseren Auftragnehmern verarbeitet und ggf. an Hotels und Reiseveranstalter, ggf. Landesverbände, an den Deutschen Skiverband e.V., an Versicherungen, Behörden, Presseorgane und ggf. an den Sportveranstalter weitergegeben. Wir übermitteln Ihre Daten weder in Drittländer noch an internationale Organisationen.
 5. Ihre personenbezogenen Daten werden gelöscht, sobald der Zweck der Speicherung entfallen ist und keine Aufbewahrungspflichten (u.a. Regelverjährung für vertragliche Ansprüche gem. § 195 BGB, 3 Jahre; Aufbewahrung von Rechnungen, 10 Jahre) bestehen.
 6. Sie haben das Recht, von uns jederzeit Auskunft gem. Art. 15 DSGVO zu verlangen über die zu Ihnen bei uns gespeicherten personenbezogenen Daten sowie zu deren Herkunft, Empfänger oder Kategorien von Empfängern, an die diese Daten weitergegeben oder offengelegt werden, den Zweck der Speicherung und Verarbeitung, die geplante Speicherdauer und die von uns durchgeführten automatisierten Entscheidungsfindungen. Des Weiteren haben Sie das Recht auf Berichtigung (Art. 16 DSGVO), Löschung (Art. 17 DSGVO), Einschränkung der Verarbeitung (Art. 18 DSGVO) oder einen Widerspruch gegen die Verarbeitung (Art. 21 DSGVO) und das Recht auf Datenübertragbarkeit (Art. 20 DSGVO). Ferner haben Sie ein Recht auf Beschwerde bei einer Aufsichtsbehörde (Art. 77 DSGVO). Zuständig ist der Datenschutzbeauftragte des Landes Sachsen-Anhalt, Leiterstraße 9, 39104 Magdeburg, Postadresse: Postfach 1947, 39009 Magdeburg, Telefon: 0391 81803-0. Wir verzichten bewusst auf automatisierte Entscheidungsfindung.
 7. Die Bereitstellung Ihrer oben genannten personenbezogenen Daten ist für den Vertragsschluss erforderlich. Im Fall der Nichtbereitstellung Ihrer Daten ist die Wettkampfteilnahme nicht möglich.
- *Liegt beim meldenden Verein/Funktionär keine Einwilligung bezüglich Fotos/Videos vor, ist dies auf der Meldeliste für die jeweilige Person zu vermerken.
- Fotos bzw. Videos werden gelöscht, sofern Beanstandungen gemeldet werden und der ausführende Verein im Nachgang Einfluss hat. Auf Publikation Dritter hat der Ski-Klub keinen Einfluss.

HYGIENE- und SCHUTZKONZEPT

für die Durchführung des 2. Springen der 38. Nord-Westdeutschen Mattentour / 54. OB-Pokal der Stadt Wernigerode am 05.09.2021 im Zwölfmorgental Wernigerode

Grundlage ist die gültige Verordnung über Maßnahmen zur Eindämmung der Ausbreitung des neuartigen Coronavirus SARS-CoV-2 in Sachsen-Anhalt sowie die aktuellen Erlasse des Landkreises Harz: <https://www.kreis-hz.de/de/allgemeinverfuegungen-und-erlasse.html>

Sollten sich diesbezüglich Änderungen ergeben, sind diese vor dem Wettkampf auf der Webseite des Ski-Klubs Wernigerode www.skiklub-wernigerode.de zu entnehmen.

Zum heutigen Zeitpunkt (06.08.2021) ist ein negativer Test für Teilnehmer (Athleten, Trainer, Helfer, Zuschauer, etc.) der Veranstaltung nachzuweisen, Ausnahme sind Geimpfte bzw. Genesene.

Gesundheitsfragebogen Coronavirus SARS-CoV-2

Health Questionnaire Coronavirus SARS-CoV-2

Name Surname	Vorname Given names
Geburtsdatum Date of birth	Telefon (mobil) Phone
Adresse Address	Mail

Ja/Yes Nein/No

Hatten Sie in den letzten 14 Tagen Erkältungssymptome (Husten, Schnupfen, Halsschmerzen, Atembeschwerden, Geschmacks- oder Geruchsverlust)? Have you had any cold symptoms (cough, runny nose, sore throat, difficult breathing, loss of taste or smell) during the last 14 days?		
Hatten Sie in den letzten 14 Tagen eines der folgenden Symptome? Have you had any of the following symptoms during the last 14 days? - Fieber - Fever - Brustschmerzen - Chest pain - Kopfschmerzen - Headache - Übelkeit / Erbrechen - Nausea/vomiting - Durchfall - Diarrhea		
Hatten Sie Kontakt zu jemandem mit einem bestätigten Coronavirus Sars-CoV-2 Fall innerhalb der letzten 14 Tagen? Have you been in contact with someone with a proven infection with Covid-19 the last 14 days?		
Bestand in der Vergangenheit die Anordnung einer behördlichen Quarantäne im Zusammenhang mit Coronavirus Sars-CoV-2? Have you been in quarantine during the last 14 days?		
Sind Sie durch einen Covid -19 PCR Test (Polymerase chain reaction) in den letzten 14 Tagen positiv auf Coronavirus Sars-CoV-2 getestet worden? Have you tested positive to the PCR (Polymerase chain reaction) test during the last 14 days?		

Sollte eine der Fragen mit „JA“ beantwortet werden, ist eine Teilnahme nur mit einem aktuellen negativen Covid -19 PCR Test möglich. Dieser Test darf nicht älter als 48 Stunden sein. Ansonsten ist die Teilnahme am Wettbewerb und die Anwesenheit an den Wettkampfstätten untersagt.

If one of the questions answered with "YES", is the participation only possible with a current negative Covid -19 PCR test. This test cannot be older than 48 hours. Otherwise, is the participation at the competition and the presence at the competition venues prohibited.

Datum Date	Unterschrift Signature
----------------------	----------------------------------

Anlage Selbstauskunft

Qualifizierte Selbstauskunft über das Vorliegen eines negativen Antigen- Selbsttests zum Nachweis des SARS-CoV-2 Virus

Der Test wurde ohne Aufsicht durch eine fachkundige Person durchgeführt.

Getestete Person:

.....
Name, Vorname

.....
Anschrift Hauptwohnung (Straße, Haus-Nr., PLZ, Ort, Land)

.....
ggf. Anschrift derzeitiger Aufenthaltsort

.....
Geburtsdatum

.....
Telefonnummer

.....
E-Mail-Adresse

Coronavirus Antigen-Selbsttest

Test:
Name des Tests

Hersteller:
Herstellername

Testdatum/Uhrzeit:

Das Testergebnis war "negativ".

Ich versichere, dass diese Angaben wahrheitsgemäß und vollständig sind.

Zusatz nur für Landesbedienstete:

Es ist mir bekannt, dass eine fahrlässig oder vorsätzlich eine unrichtige Selbstauskunft arbeits- bzw. dienstrechtlich sanktioniert werden kann.

.....
Datum, Unterschrift der getesteten Person
Bei Minderjährigkeit der getesteten Person: Datum, Unterschrift des/der Personensorgeberechtigten

Wichtige Hinweise bei positivem Testergebnis nach einem Selbsttest ohne fachkundige Aufsicht:

- Sie sind verpflichtet, unverzüglich einen PCR-Test bei einem Arzt oder einem Testzentrum durchführen zu lassen.
- Bis das Ergebnis vorliegt, müssen Sie zu Hause bleiben und sich absondern. Verlassen Sie Ihre Wohnung oder Ihr Haus nur in medizinischen oder sonstigen Notfällen.
- Ihre Hausstandsangehörigen (Familie, Wohngemeinschaft) sollen ihre Kontakte reduzieren. Wenn der PCR-Test die Infektion bestätigt (also positiv ist), gelten die Regelungen für positiv getestete Personen, insb. die Pflicht zur Meldung beim Gesundheitsamt, 14 Tage Absonderung ab Testung und sofortige Absonderung der Hausstandsangehörigen. Mehr Informationen finden Sie in der *Allgemeinverfügung zur Absonderung von Kontaktpersonen der Kategorie I, von Verdachtspersonen und von positiv auf das Coronavirus getesteten Personen* Ihres Landkreises oder Ihrer Kreisfreien Stadt.
- Wenn der PCR-Test die Infektion nicht bestätigt (also negativ ist), ist die Pflicht zur Absonderung sofort aufgehoben. Informieren Sie auch Ihre Hausstandsangehörigen.

Datenschutzhinweis:

Die qualifizierte Selbstauskunft kann von der Schule erfasst und dokumentiert werden. Die Dokumentation ist unverzüglich zu löschen oder zu vernichten, wenn sie für die Kontrolle der Frist, dass die Ausstellung der qualifizierten Selbstauskunft und die Vornahme des Tests nicht länger als drei Tage zurückliegen, nicht mehr benötigt wird.

Der Verantwortliche der Datenverarbeitung ist die Schule. Diese erfüllt die Betroffenenrechte gemäß Artikel 13 Absatz 2 der EU-Datenschutz- Grundverordnung - DSGVO (Recht auf Auskunft, Berichtigung, Löschung, Einschränkung der Verarbeitung). Das Recht auf Datenübertragbarkeit (Artikel 20 DSGVO) und das Recht auf Widerspruch (Artikel 21 DSGVO) können dem Verantwortlichen gegenüber geltend gemacht werden. Beschwerden hinsichtlich der Datenverarbeitung können beim Verantwortlichen, dem Datenschutzbeauftragten des Verantwortlichen oder dem Landesbeauftragten für den Datenschutz Sachsen-Anhalt eingelegt werden.

Die Kontaktdaten des/der Datenschutzbeauftragten der Schule können bei der Schule erfragt werden.